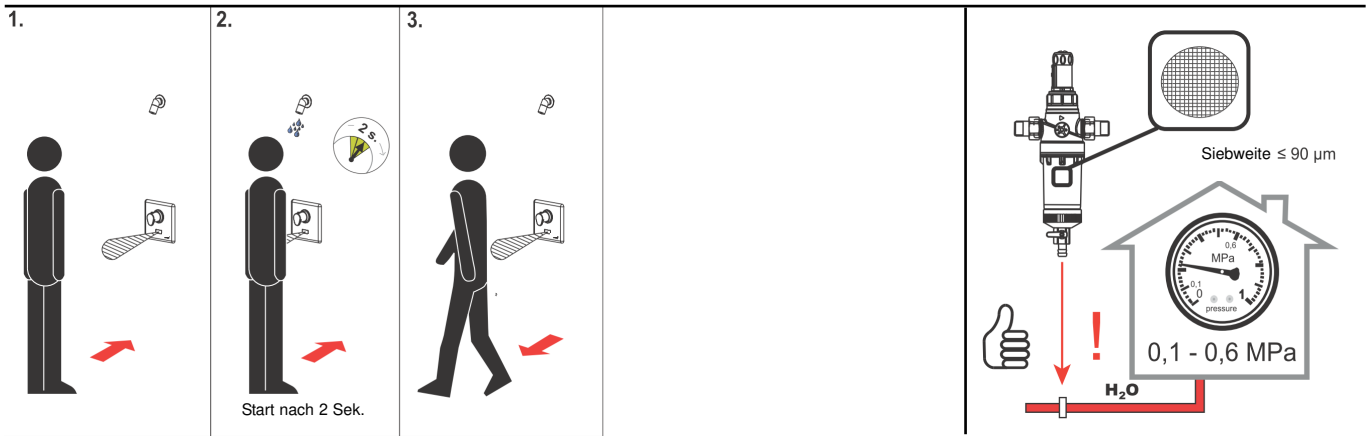
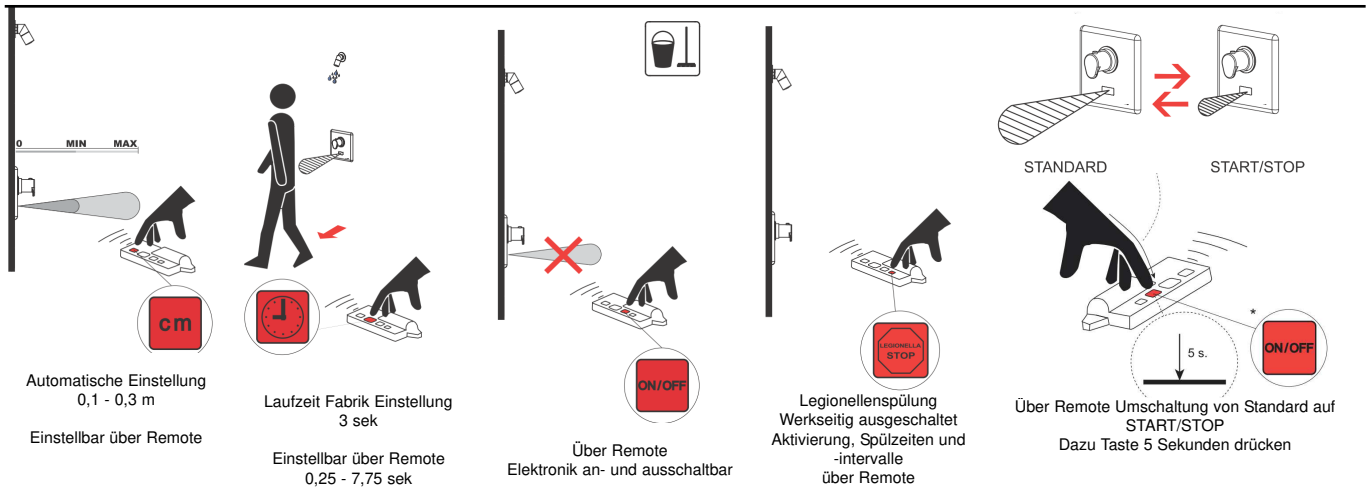


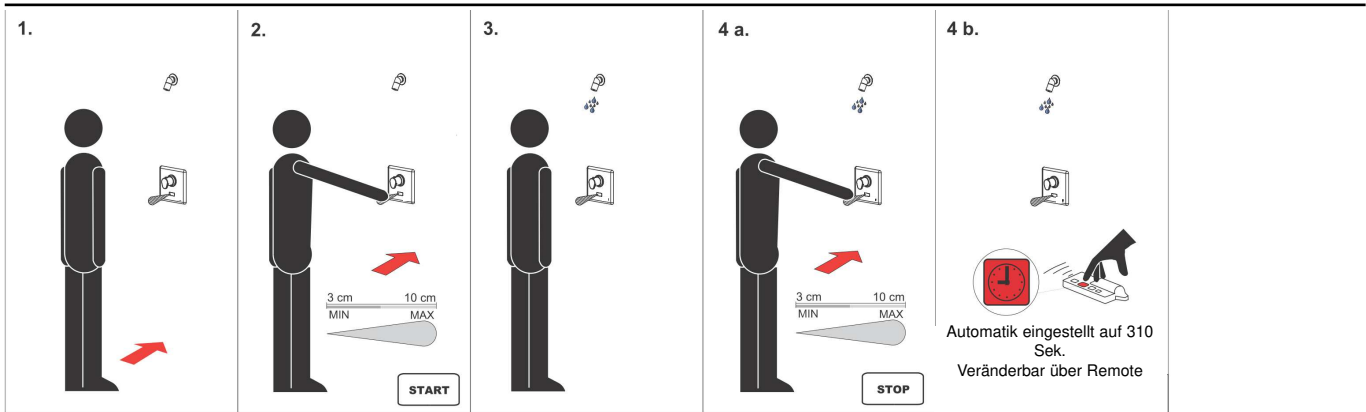
Standard Funktion

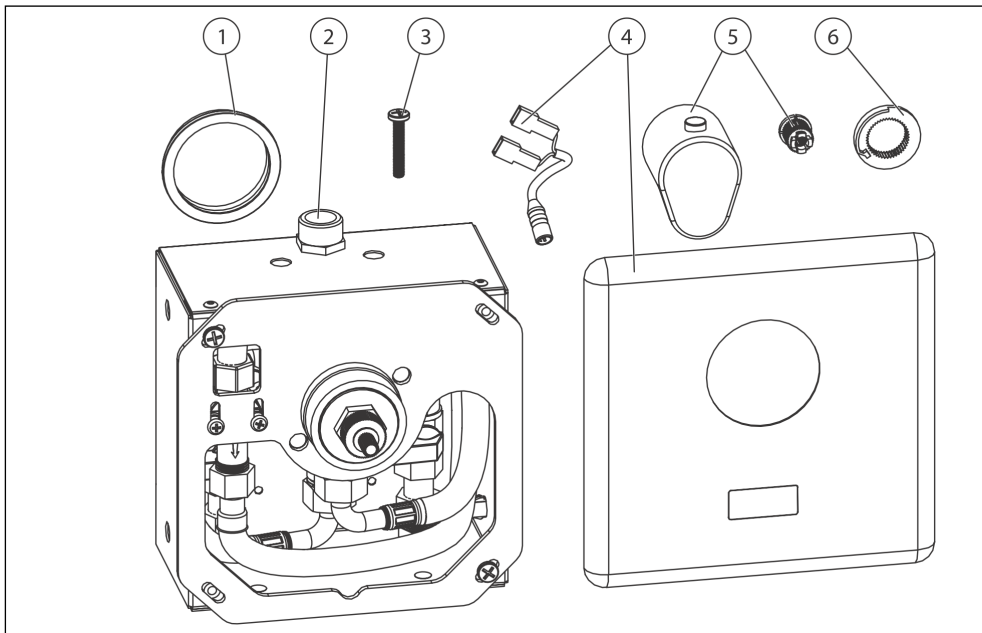


Möglichkeiten



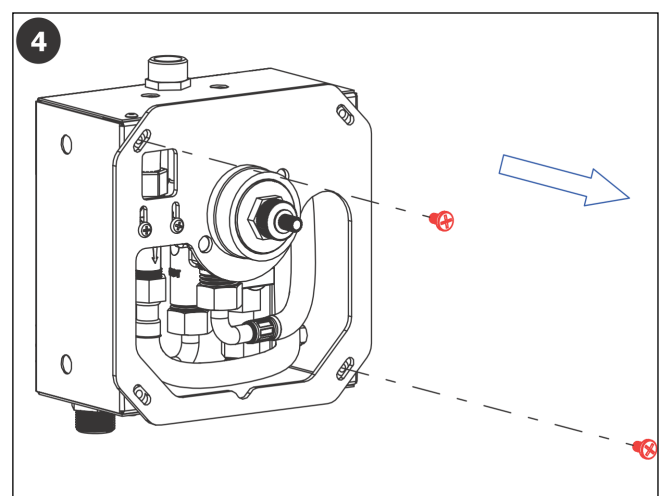
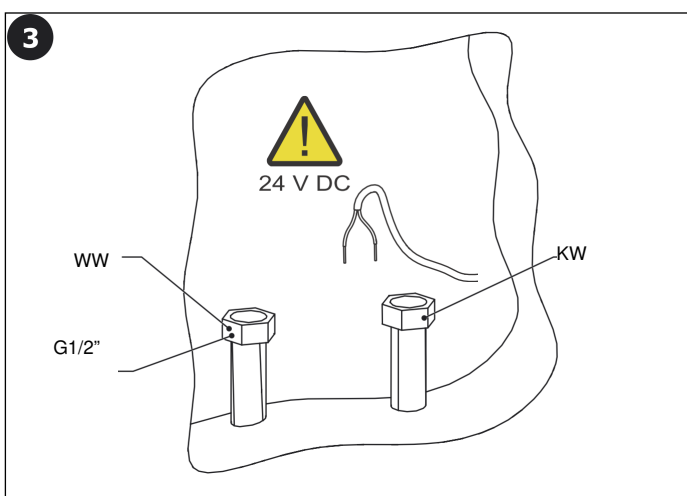
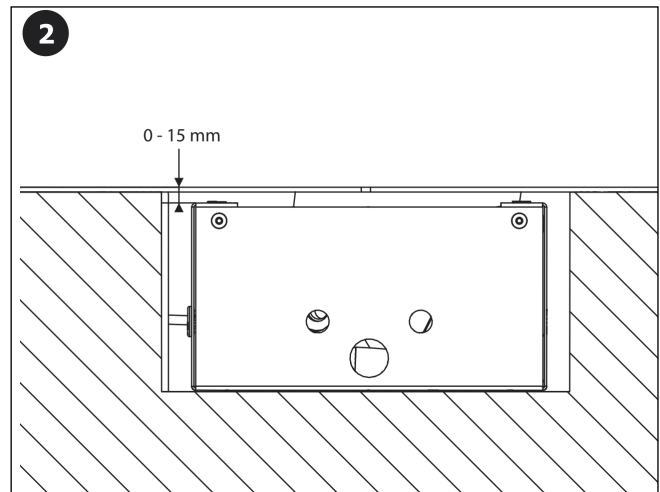
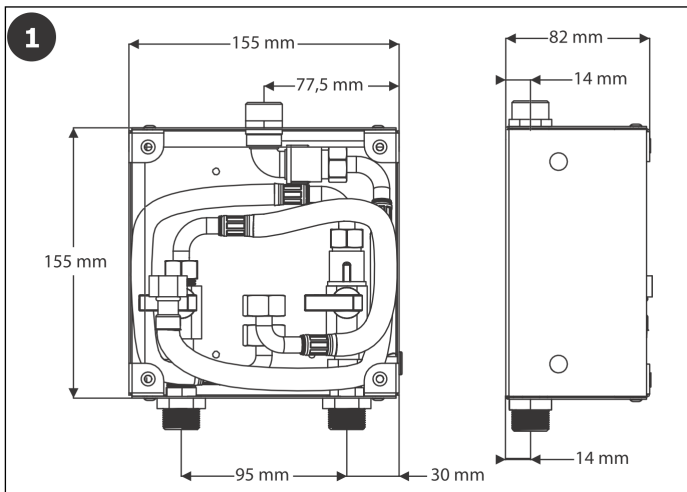
START/STOP

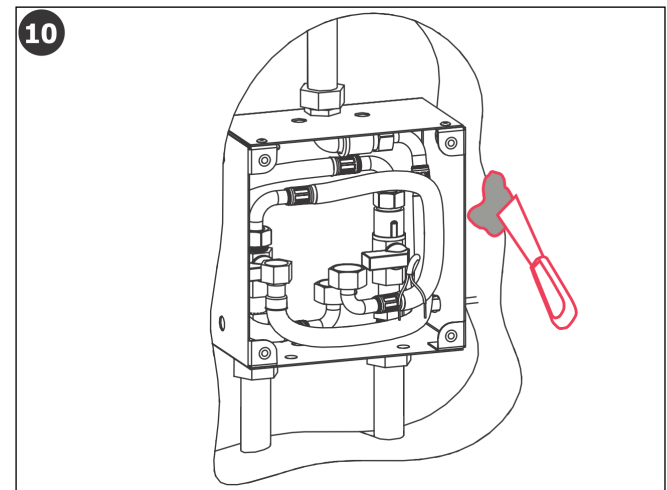
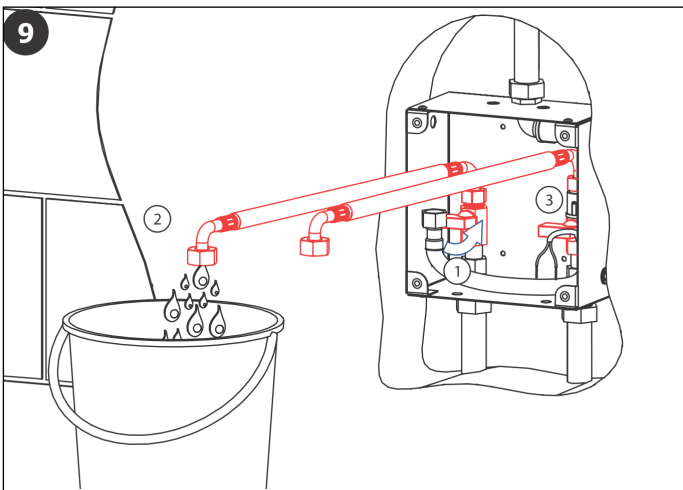
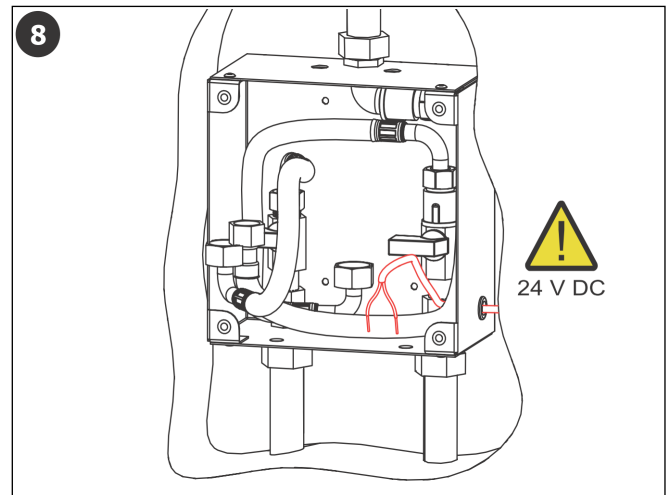
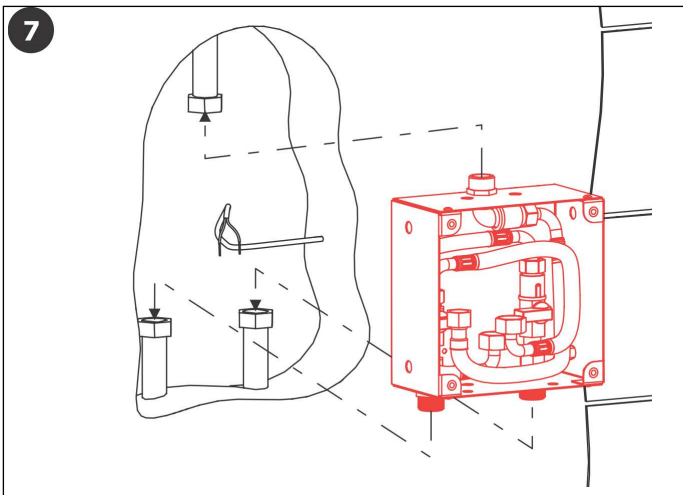
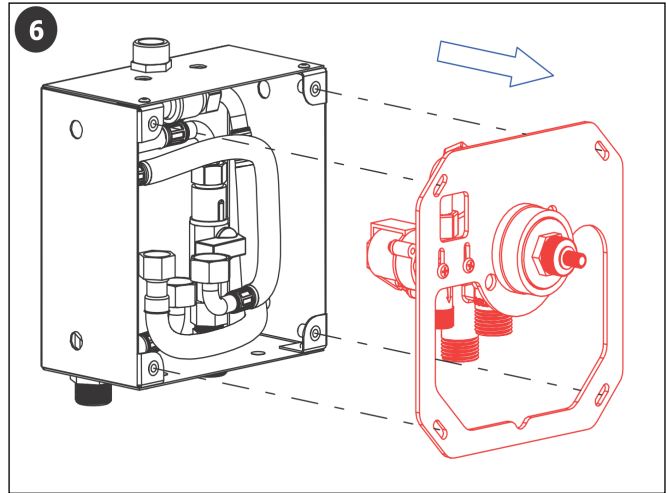
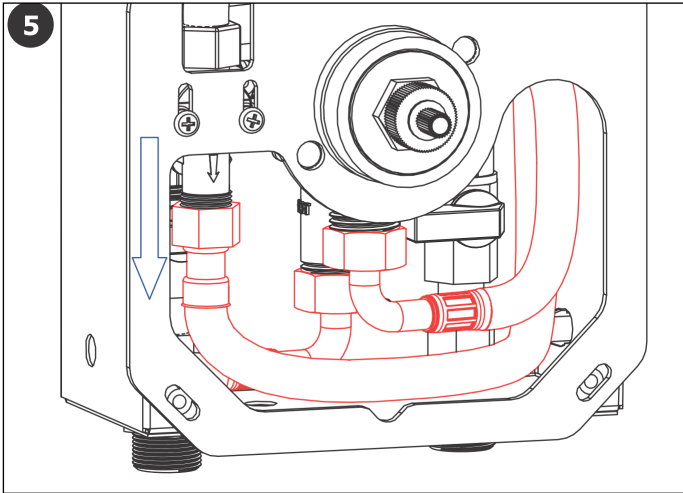


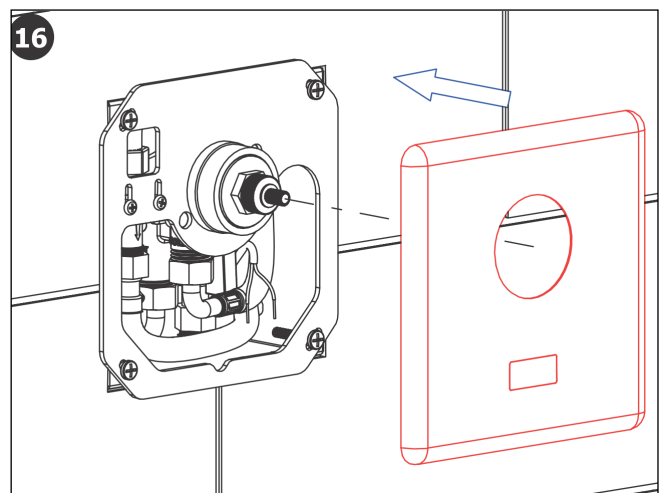
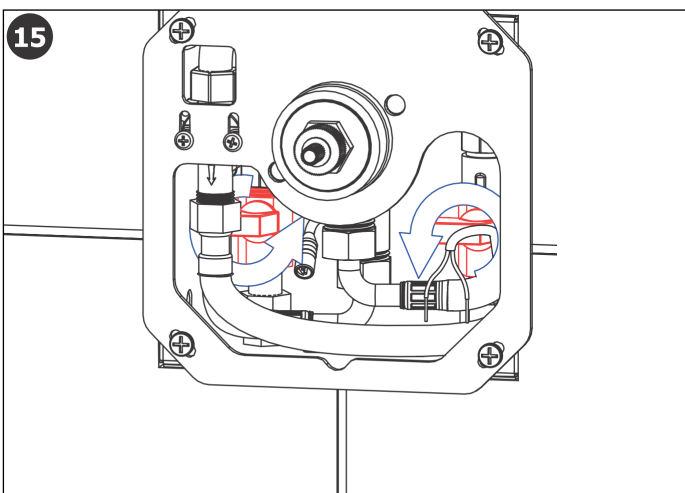
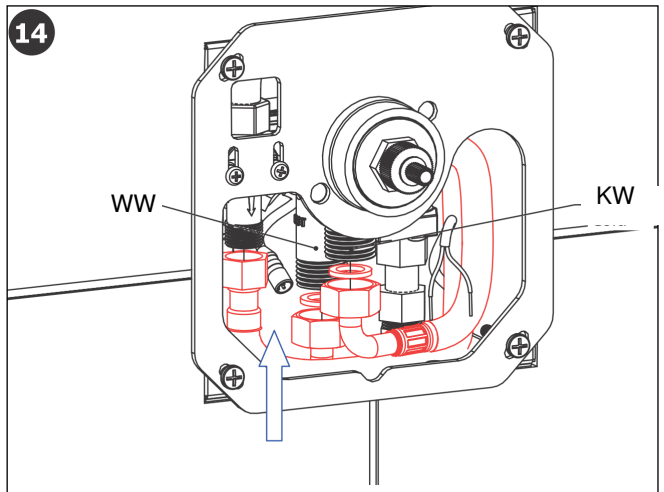
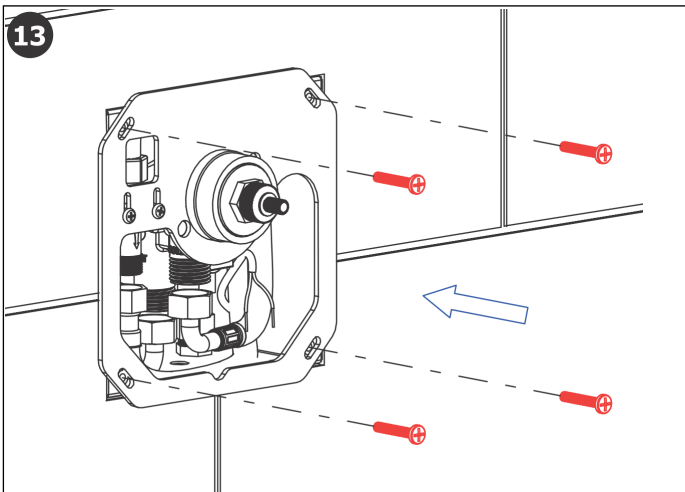
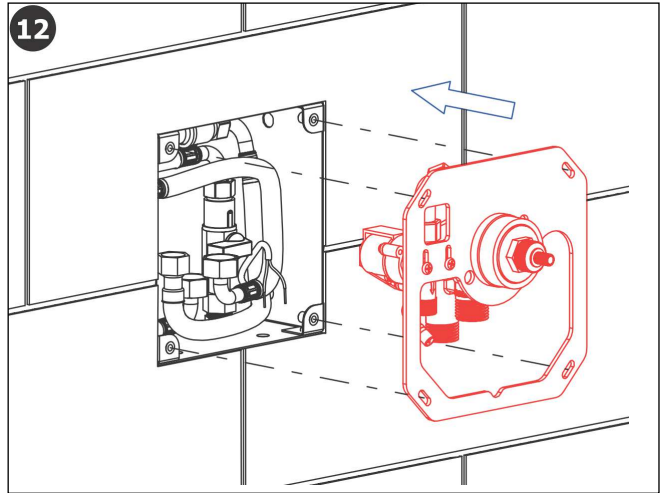
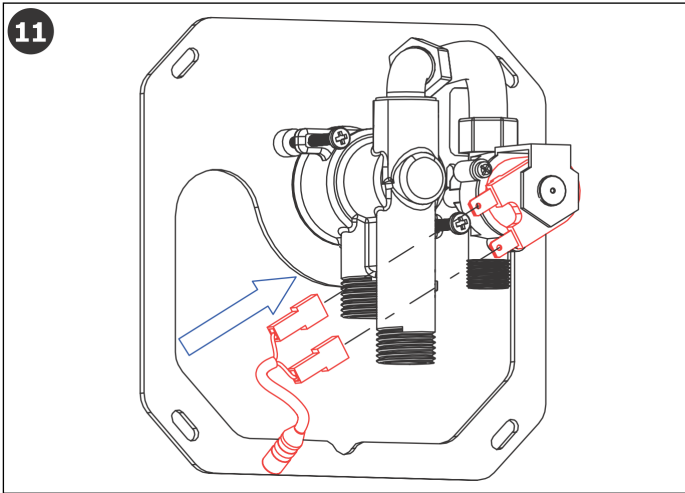


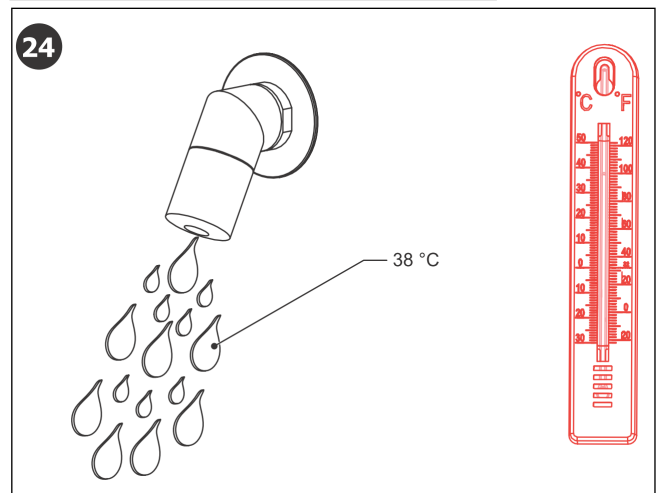
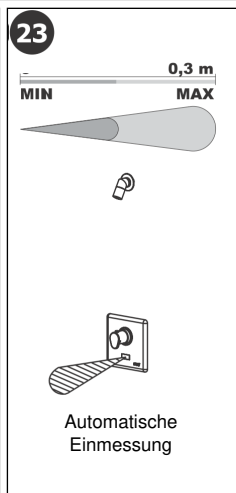
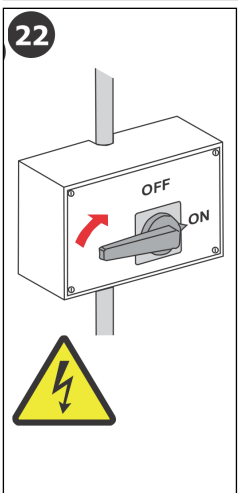
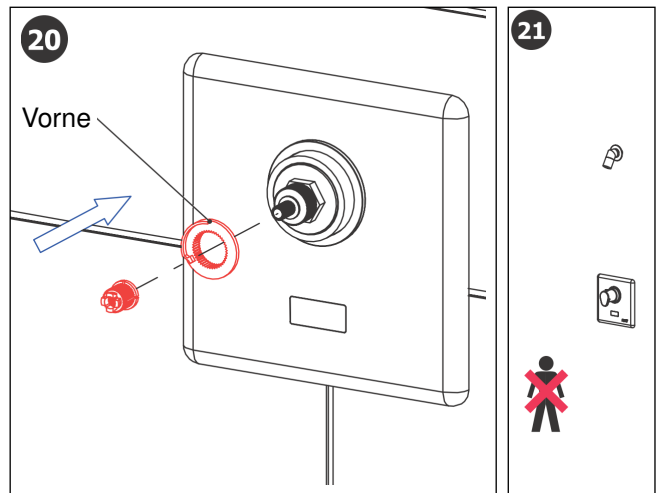
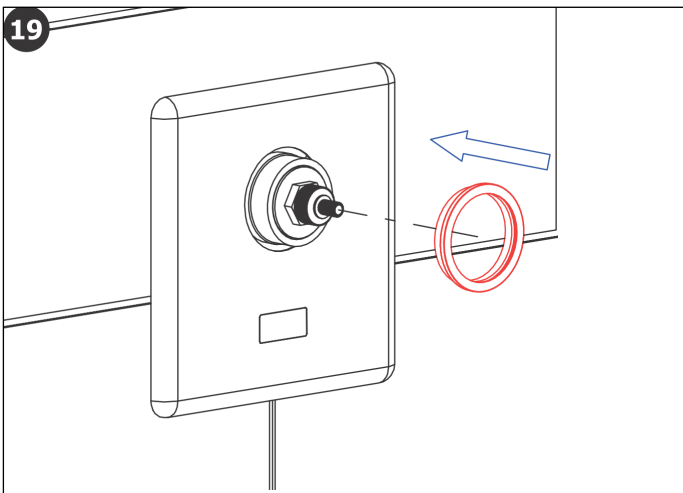
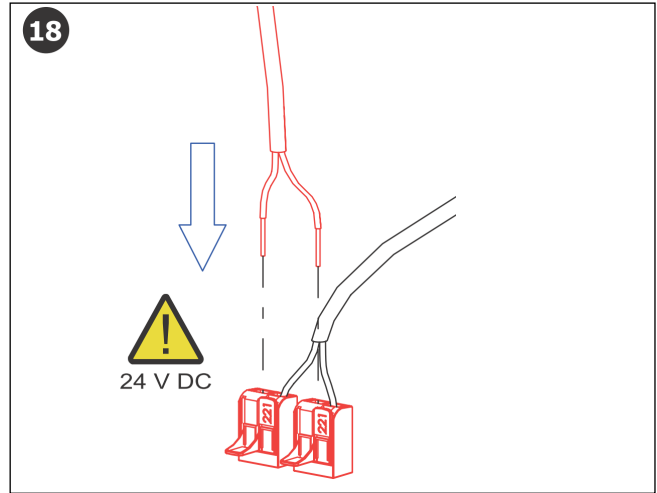
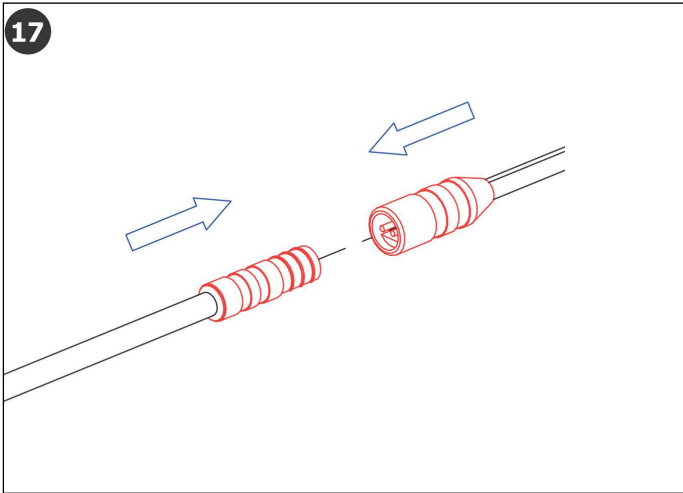
Lieferumfang

1	47615	1
2	45365	1
3	45823	4
4	47672	1
5	46834	1
6	47839	1



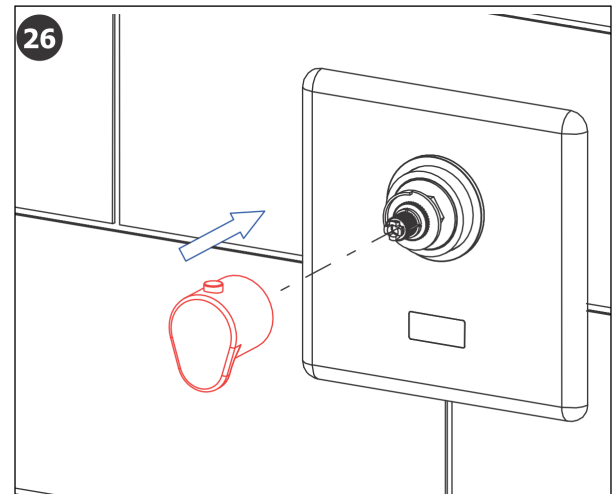
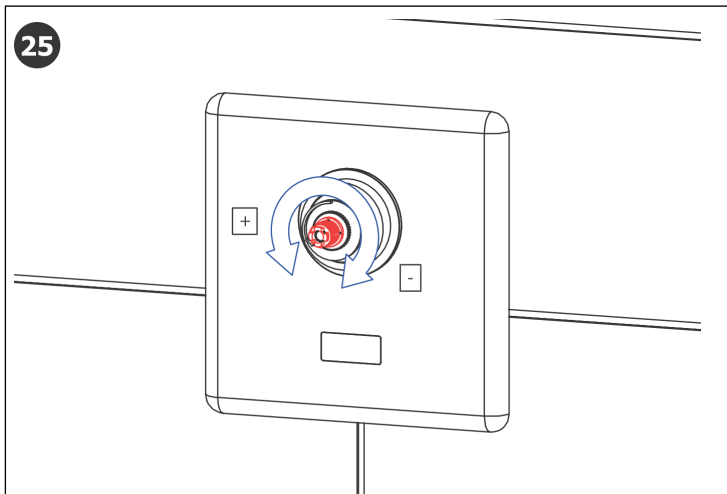






**Die Steuerelektronik bzw. deren Stromversorgung darf nicht nach dem Schalter eines Lichtstromkreises angeschlossen werden.**

**Die Steuerelektronik ist immer unter Spannung zu halten.**



**Wegen unterschiedlicher Wasserqualitäten ist die regelmäßige Überprüfung und Reinigung des Magnetventils und des Zugangsfilters empfohlen. Ebenso sollten regelmäßig alle Anschlüsse und Schraubverbindungen überprüft und nachgezogen werden.**

**Die Reinigung der Oberflächen sind ausschließlich mit Wasser, Lappen, milden Reinigungsmittel durchzuführen. Keine aggressiven Mittel verwenden.**